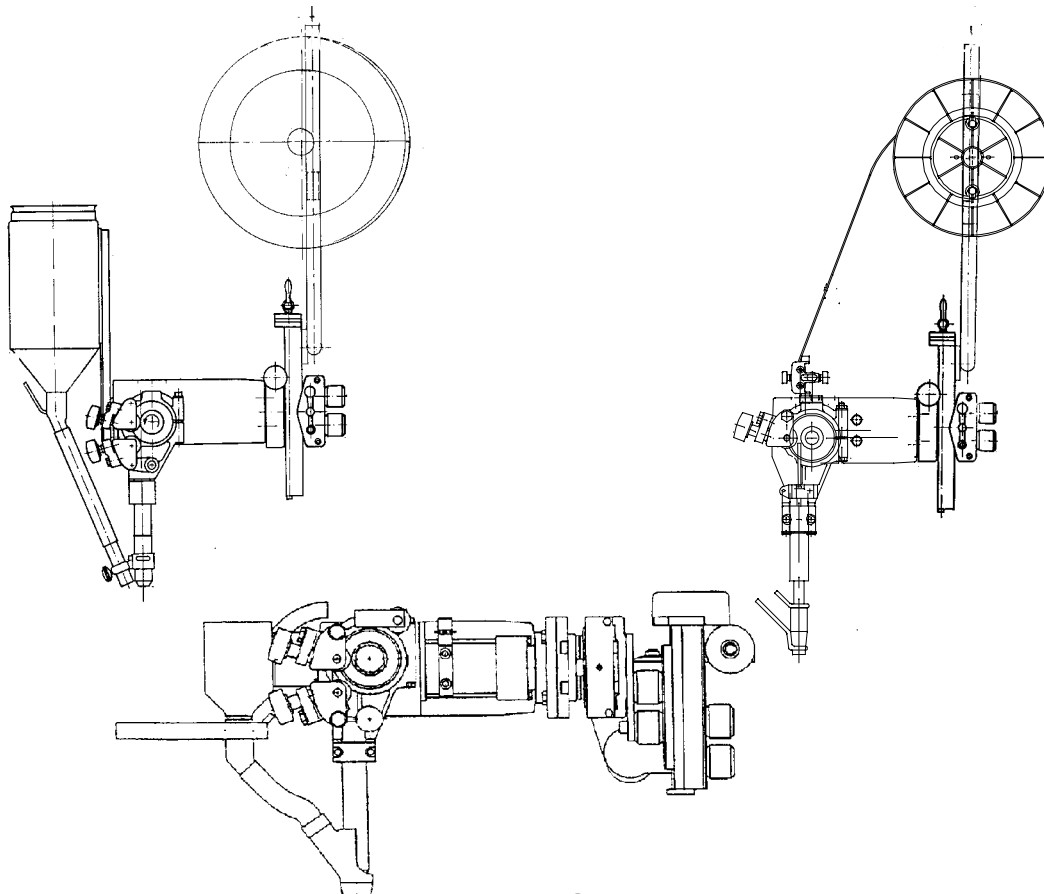


A6 S Arc Master ***A6 S G Master*** ***A6 S Compact 500***

A6 SFE1 / A6 SFE2 / A6 SGE1/ A6 SFE1C



Bruksanvisning
Brugsanvisning
Bruksanvisning
Käyttöohjeet
Instruction manual
Betriebsanweisung
Manuel d'instructions

Gebruiksaanwijzing
Instrucciones de uso
Istruzioni per l'uso
Manual de instruções
Οδηγίες χρήσεως
Instrukcja obsługi

SVENSKA	3
DANSK	18
NORSK	33
SUOMI	48
ENGLISH	63
DEUTSCH	78
FRANÇAIS	94
NEDERLANDS	109
ESPAÑOL	124
ITALIANO	140
PORTUGUÊS	155
ΕΛΛΗΝΙΚΑ	172
POLSKI	189

Rätt till ändring av specifikationer utan avisering förbehålles.
 Ret til ændring af specifikationer uden varsel forbeholdes.
 Rett til å endre spesifikasjoner uten varsel forbeholdes.
 Oikeudet muutoksiin pidätetään.
 Rights reserved to alter specifications without notice.
 Änderungen vorbehalten.
 Sous réserve de modifications sans avis préalable.
 Recht op wijzigingen zonder voorafgaande mededeling voorbehouden.
 Reservado el derecho de cambiar las especificaciones sin previo aviso.
 Ci riserviamo il diritto di variare le specifiche senza preavviso.
 Reservamo-nos o direito de alterar as especificações sem aviso prévio.
 Διατηρείται το δικαίωμα τροποποίησης προδιαγραφών Χωρίς προειδοποίηση.
 Zastrzegamy sobie prawo do wprowadzenia zmian.

1 DIREKTIV	19
2 SIKKERHED	19
3 INDLEDNING	20
3.1 Generelt	20
3.2 Definitioner	20
3.3 Tekniske data	21
3.4 Svejsemetode	21
3.5 Udstyr	22
4 INSTALLATION	23
4.1 Generelt	23
4.2 Montering	23
4.3 Tilslutninger	23
5 DRIFT	25
5.1 Generelt	25
5.2 Start	25
5.3 Ombygning af A6 SFE1 (pulversvejsning) til MIG/MAG- svejsning	29
5.4 Ombygning af A6 SFE1 / A6 SFE2 (pulversvejsning) til Twinarc	29
6 VEDLIGEHOLDELSE	30
6.1 Generelt	30
6.2 Dagligt	30
6.3 Regelmæssigt	30
7 FEJLFINDING	31
8 TILBEHØR	32
9 RESERVEDELSBESTILLING	32
SLIDDELE	204
RESERVEDELSFORTEGNELSE	207

1 DIREKTIV

OVERENSSTEMMELSEERKLÆRING

Esab Welding Equipment AB, 695 81 Laxå, Sweden garanterer under eget ansvar, at svejseautomat A6 SFE1 / A6 SFE2 / A6 SGE1/ A6 SFE1C fra serienummer 740 er i overensstemmelse med standard EN 60292 ifølge betingelserne i direktiv (89/392/EEC) med tillæg.

Laxå 97-11-19



Paul Karlsson
Managing Director
Esab Welding Equipment AB
695 81 LAXÅ
SWEDEN

Tel: + 46 584 81000

Fax: + 46 584 12336

2 SIKKERHED

Det er brugeren af ESAB-svejseudstyr, som har det endelige ansvar for de ansvar for at de personer, som arbejder med systemet eller i nærheden af det, overholder alle gældende sikkerhedsforskrifter. Sikkerhedsforskrifterne skal opfylde de krav, der stilles til denne type svejseudstyr. Nedenstående råd bør følges i tillæg til de normale regler, der gælder for arbejdspladsen.

Al betjening skal udføres af uddannet personale, der er omhyggeligt instrueret i svejseudstyrets funktion. Ved betjeningsfejl kan der opstå farlige situationer, så svejseren kommer til skade eller udstyret bliver beskadiget.

1. Alt personale, som arbejder med svejseudstyret, skal være omhyggeligt instrueret i:
 - dets betjening
 - placering af nødstop
 - dets funktion
 - gældende sikkerhedsforskrifter
 - svejsning
2. Svejseren skal sørge for:
 - at der ikke opholder sig uvedkommende inden for svejseudstyrets arbejdsområde, inden det sættes i gang.
 - at ingen personer står ubeskyttet, når lysbuen tændes
3. Arbejdsområdet skal:
 - være passende for opgaven
 - være fri for træk
4. Personligt beskyttelsesudstyr
 - Brug altid det foreskrevne personlige beskyttelsesudstyr som f.eks. beskyttelsesbriller, brandsikkert arbejdstøj og beskyttelseshandsker.
 - Vær omhyggelig med aldrig at bære løstsiddende beklædning, tørklæder, armbånd, ringe el.lign., som kan hænge i eller forårsage brandskader.
5. Øvrigt
 - Kontroller, at returlederen er korrekt tilsluttet.
 - Indgrib i elektriske komponenter må **kun foretages af autoriseret personale**.
 - Nødvendigt udstyr til ildslukning skal være lettilgængeligt og tydeligt markeret.
 - Smøring og vedligeholdelse af svejseudstyret må **ikke** udføres under drift.



ADVARSEL



SVEJSNING OG SKÆRING KAN VÆRE FARLIGT FOR BÅDE SVEJSER OG OMGIVELSER. DERFOR SKAL DER UDVISES FORSIGTIGHED VED SVEJSNING OG SKÆRING. FØLG TIL ENHVER TID VÆRKSTEDETS OG ARBEJDSGIVERENS ANVISNINGER, SOM BL.A. ER BASERET PÅ FØLGENDE INFORMATIONER

ELEKTRISK STØD - Kan være dræbende

- Svejseudstyret skal installeres og jordforbindes ifølge de til enhver tid gældende forskrifter i "Stærkstrømsreglementet" og "Fællesregulativet".
- Rør aldrig ved spændingsførende dele eller elektroder med bare hænder eller iført våde eller fugtige handsker eller vådt tøj.
- Sørg for under arbejdet selv at være isoleret fra jorden og/eller arbejdsemnet, f.eks. ved brug af fodtøj med gummisål.
- Sørg for at stå støt og sikkert.

RØG OG GAS - Kan være sundhedsfarligt

- Hold ansigtet væk fra svejserøgen.
- Brug ventilation og udsugning af svejserøg.

SVEJSE-/SKÆRELYS - Kan ødelægge øjnene og give forbrændinger

- Beskyt øjnene og kroppen. Brug svejsehjelm med foreskrevet filtertæthed og beskyttende beklædning.
- Skærm af mod dem, der arbejder rundt omkring, med skærme eller forhæng.

BRANDFARE

- Gnister kan forårsage brand. Sørg derfor for at, der ikke er antændelige genstande i nærheden af svejsepladsen.

STØJ - Kraftig støj kan skade hørelsen

- Beskyt ørerne. Brug høreværn eller anden beskyttelse af hørelsen.
- Advar folk i nærheden om risikoen.

VED FUNKTIONSFEJL - Kontakt en fagmand.

LÆS BRUGSANVISNINGEN OMHYGGELIGT IGennem INDEN INSTALLATION OG IBRUGTAGNING

BESKYT DIG SELV OG ANDRE!

3 INDLEDNING

3.1 Generelt

Samtlige svejseautomater, som er medtaget i denne brugsanvisning, gælder hhv. UP og MIG/MAG-svejsning af stump- og kantsøm.

ESAB's svejsehoveder er af typen **A6 S** og er beregnet til brug sammen med manøvreboks A2-A6 Process Controller og ESAB's svejsestrømkilder LAF eller TAF.

Svejsehovedets stilling kan indstilles vandret og lodret i forhold til linealslæderne. Vinkelbevægelsen indstilles med vinkelslæden.

3.2 Definitioner

UP-svejsning	Ved svejsning beskyttes svejsestrengen med en pulverdækning.
UP Heavy duty	Denne udførelse tillader en højere belastning af strømmen, og kraftigere tråd anvendes ved svejsning.
UP Light duty	Denne udførelse tillader en lavere belastning af strømmen, og tyndere tråd anvendes ved svejsning.
MIG/MAG-svejsning	Ved svejsning beskyttes svejsestrengen med beskyttelsesgas.



Tandem-svejsning Svejsning med to stk. svejsehoveder.

Twinarc-svejsning Svejsning med to tråde i det samme svejsehoved.

3.3 Tekniske data

	A6 SFE1	A6 SFE1	A6 SFE2	A6 SGE1	A6 SFE1C
	UP	UP	UP	MIG/MAG	UP
	LD D20	HD D35	HD D35		
Tilladt belastning 100 %	800 A	1500 A	1500 A	600 A	1500 A
60 %	1000 A AC/DC	- AC/DC	- AC/DC	- AC/DC	- AC/DC
Tråddimensioner:					
massiv enkelttråd	1,6-4,0 mm	3,0-6,0 mm	3,0-6,0 mm	0,8-2,5 mm	- 4,0 mm
rørtråd	1,6-4,0 mm	3,0-4,0 mm	-	1,2-3,2 mm	-
dobbeltråd	2x1,2-2,0 mm	2x2,0-3,0mm	2x2,0-3,0mm	-	-
Trådfremføringshastighed	0,2-4,0 m/min	0,2-4,0 m/min	0,2-4,0 m/min	0,2-15 m/min	0,2-4,0 m/min
Bremsenavets bremsemoment	1,5 Nm	1,5 Nm	1,5 Nm	1,5 Nm	1,5 Nm
Trådvægt, max	2x30 kg	2x30 kg	4x30 kg	30 kg	2x30 kg
Pulverbeholderens indhold (Må ikke fyldes med forvarmet pulver)	10 l	10 l	10 l	-	1 l
Vægt (ekskl tråd og pulver)	50 kg	50 kg	100 kg	15 kg	50 kg
Hældning til siden, max.	25°	25°	25°	25°	25°
Slædens indstillingslængde*					
hånddrevet	210 mm	210 mm	210 mm	210 mm	
motordrevet (m. kuglelejer)	300 mm	300 mm	300 mm	300 mm	60 mm
Kontinuerligt A-vejlet lydtryk	68 dB	68 dB	68 dB	83 dB	68 dB

*) OBS anden længde kan bestilles.

3.4 Svejsemetode

Pulversvejsning

Til pulversvejsning anvendes altid svejsehoved A6 SF, de fås i følgende udførelser:

- **UP Light duty**

UP light duty med en kontaktenhed Ø 20 mm, der tillader en belastning indtil 800 A (100%) hhv. 1000 A (60%).

- **UP Heavy duty**

UP heavy duty med en kontaktenhed Ø 35 mm, der tillader en belastning indtil 1500 A.

Begge udførelser kan udstyres med trådruller til enkelt- eller dobbeltrådsvejsning (twinarc). Til rørtråd fås der specielle riflede trådruller, der garanterer en sikker fremføring af tråden, uden at den deformeres som følge af store fremføringstryk.

Til arbejde på snæver plads (mindre end 50 cm) fås et specielt svejsehoved af type **A6 SFE1C**.

Tandem-svejsning (pulversvejsning)

Til tandemsvejsning bruges altid svejsehovedet **A6 SFE2**, som skal tilsluttes 2 stk. svejsestrømkilder og 2 stk. styrebokse A2-A6 Process Controller.

Tandemsvejsehovedet omfatter 2 stk. enkelte svejsehoveder (A6 SF) med hver sin kontaktdyse. Hver kontaktdyse kan belastes med max. 1500 A.

MIG/MAG-svejsning

Til MIG/MAG-svejsning anvendes altid svejsehoved **A6 SG**, som tillader en max belastning på 600 A.

Svejsehovedet er vandkølet, og kølevandet forbindes via slanger til de hertil beregnede tilslutninger.

3.5 Udstyr

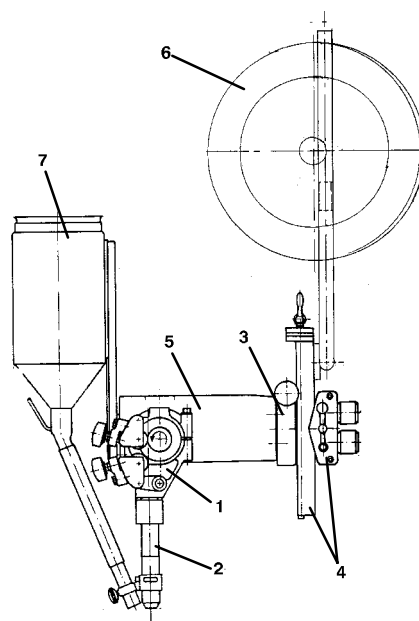
Et komplet svejsehoved omfatter en trådmotor (A6 VEC) til at føre tråden frem og en kontaktenhed, der forsyner tråden med strøm og giver god kontakt.

Kontaktenheder fås i flere forskellige udførelser.

- A6 SF bruges til pulversvejsning.
- A6 SG bruges til MIG/MAG-svejsning.

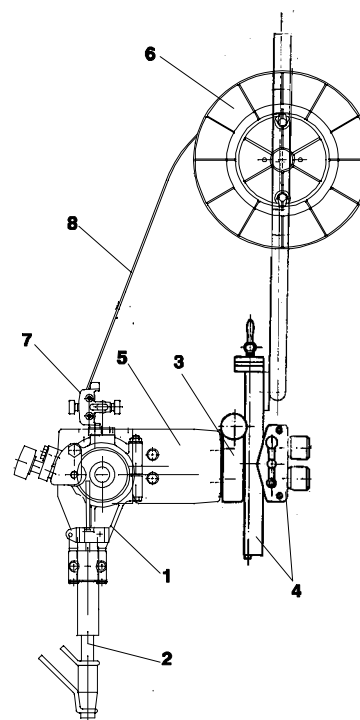
Eksempel på en A6 SFE1 og SFE2

- 1 Trådretteværk.
- 2 Kontaktenhed bestående af kontaktdyse, kontaktsko og pulverrør.
- 3 Vinkelslæde
- 4 Slæde (motordrevet eller hånddrevet).
- 5 Motor med gear (A6 VEC).
- 6 Trådspole.
- 7 Pulverbeholder (evt. med påmonteret cyklon).



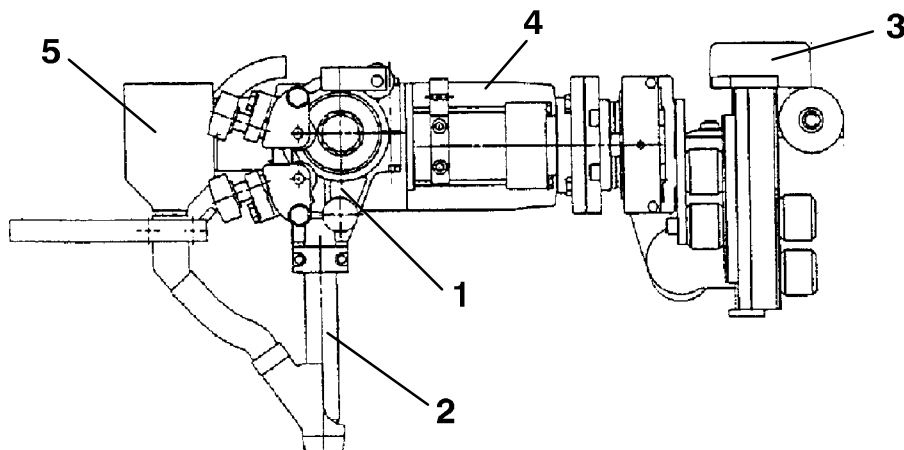
Eksempel på en A6 SGE1

- 1 Trådretteværk.
- 2 Kontaktenhed bestående af kontaktsko, gasdyse og vandslange.
- 3 Vinkelslæde.
- 4 Slæde (motordrevet eller hånddrevet).
- 5 Motor med gear (A6 VEC).
- 6 Trådspole.
- 7 Retteværk til tynd tråd (Tilbehør).
- 8 Trådstyr.



Eksempel på A6 SFE1C

- 1 Trådretteværk
- 2 Kontaktenhed bestående af kontaktdyse, kontaktsko og pulverrør.
- 3 Slæde (motordrevet)
- 4 Motor med gear (A6 VEC).
- 5 Pulverbeholder (1 l)



Tilkoblingsanvisning for hhv. Pulver - og MIG/MAG svejsning er vist i systemskemaet, se side 23.

4 INSTALLATION

4.1 Generelt

Installation må kun foretages af autoriseret personale.



ADVARSEL

*Roterende dele frembyder risiko for klemning.
Udvis største forsigtighed.*

4.2 Montering

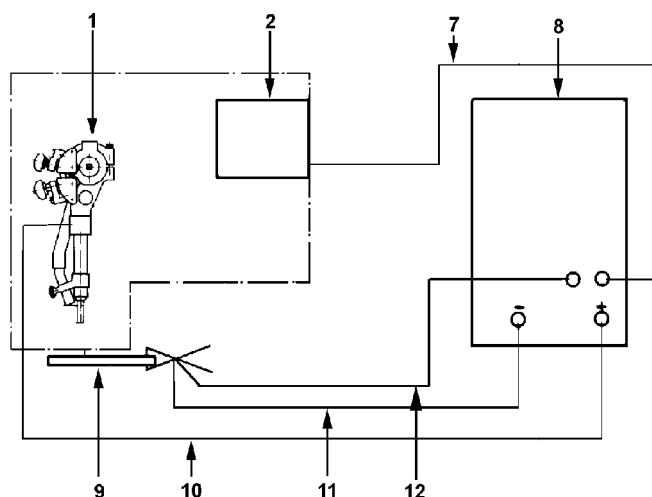
Svejsautomaterne kan nemt monteres på en skinnegående vogn eller på en svejsekran med 4 stk. skruer M10x40.

4.3 Tilslutninger

1. Tilkobling af styreboks A2-A6 Process Controller (PEH), til svejsautomaten skal gøres iflg. koblingsanvisning i A2-A6 Process Controller (PEH) servicemanual.
For yderligere information, se brugsanvisning for A2-A6 Process Controller (PEH).
2. Tilslut A6 svejsehoveder ifølge nedenstående:

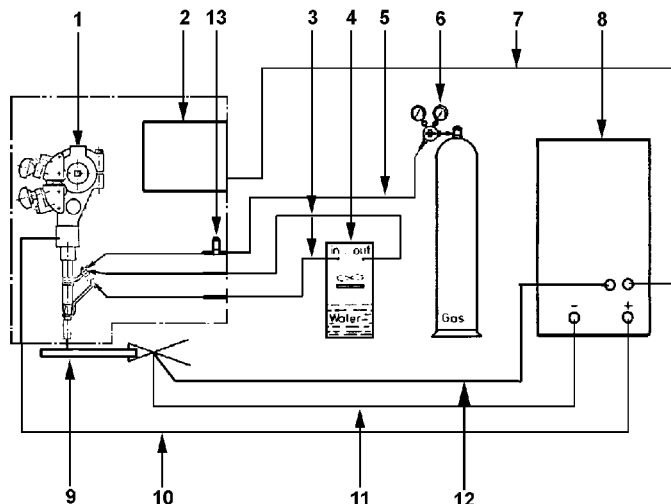
PULVERLYSBUESVEJSNING

- Forbind styreledningen (7) mellem svejsestrømkilden (8) og styreboksen A2-A6 Process Controller (PEH) (2).
- Forbind returkablet (11) mellem svejsestrømkilden (8) og arbejdsstykket (9).
- Forbind svejsekablet (10) mellem svejsestrømkilden (8) og svejseautomaten (1).
- Forbind måleledningen (12) mellem svejsestrømkilden (8) og arbejdsstykket (9).



GAS/METAL-LYSBUESVEJSNING MIG/MAG

- Forbind styreledningen (7) mellem svejsestrømkilden (8) og styreboksen A2-A6 Process Controller (PEH) (2).
- Forbind returkablet (11) mellem svejsestrømkilden (8) og arbejdsstykket (9).
- Forbind svejsekablet (10) mellem svejsestrømkilden (8) og svejseautomaten (1).
- Forbind gaslangen (5) mellem reduktionsventilen (6) og svejseautomatens gasventil (13).
- Forbind slangerne til kølevand (3) mellem køleaggregatet (4) og svejseautomaten (1).
- Forbind måleledningen (12) mellem svejsestrømkilden (8) og arbejdsstykket (9).



5 DRIFT

5.1 Generelt

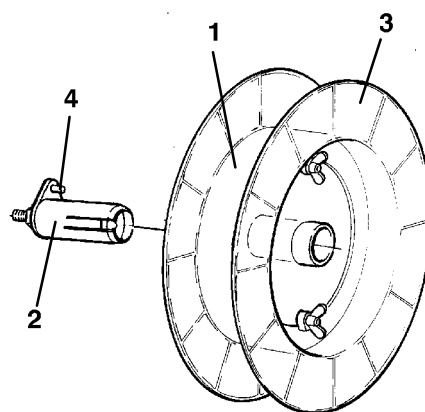
Generelle sikkerhedsforskrifter for håndtering af dette udstyr findes på side 19. Læs disse, inden du anvender udstyret.

- Vælg trådtype og svejsepulver eller beskyttelsesgas, så svejsematerialet i det store og hele svarer analyse-mæssigt til grundmaterialet. Vælg tråddimension og svejse-data i henhold til anbefalingerne fra leverandøren af tilsatsmaterialet.
- Der kræves omhyggelige forberedelser for at opnå gode svejseresultater. **BEMÆRK!** Der må ikke forekomme varierende spaltebredder i svejsefugen.
- For at undgå risiko for varmerevner skal svejse-sømmens bredde være større end indtrængningdybden.
- Svejs altid en prøve med samme fugetype og pladetykkelse som produktionsarbejdsstykket.
- Styling og indstilling af svejseautomaten og svejsestrømkilden: se brugsanvisning for A2-A6 Process Controller (PEH)
- Ved udskiftning af sliddele: se tabellen på side 204.

5.2 Start

Isætning af svejsetråd.

- Afmonter trådspolen (1) fra bremsenavet (2) og løsn endepladen (3).
- Placer tråden på trådspolen (1).
- Klip bindetrådene om tråden af.
- Monter endepladen (3).
- Monter trådspolen (1) på bremsenavet (2). Sørg for, at medbringeren (4) sidder korrekt.



OBS! Max. hældning for trådspolen er 25°.

Ved for kraftig hældning slides låsemekanismen på bremsenavet, og trådspolen glider af bremsenavet.



ADVARSEL

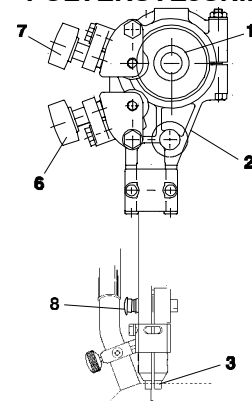
For at forhindre at trådspolen glider af bremsenavet:

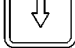
- Stil bremsenavet i låst stilling ved hjælp af det røde drejeregreb, i henhold til instruktionen som sidder ved bremsenavet.



- Kontroller at trådrullen (1) og kontaktkæberne hhv. kontaktdysen (3) har korrekt dimension til den valgte tråddimension.
- Træk enden af tråden gennem trådretteværket (2). Ved tråd med større diameter end 2 mm: ret 0,5 m af tråden ud og før den ned gennem trådretteværket med hånden.
- Placer enden af tråden i trådrullens (1) spor.
- Indstil trådtrykket mod trådrullen med håndhjulet (7). OBS! Spænd det ikke hårdere end nødvendigt for sikker trådfremføring.
- Trykskruen (8) må ikke demonteres (gælder UP Heavy duty)

PULVERSVEJSNING



- Før tråden 30 mm frem ved at trykke på  på styreboksen A2-A6 Process Controller.

- Ret tråden ud ved at justere på håndhjulet (6)

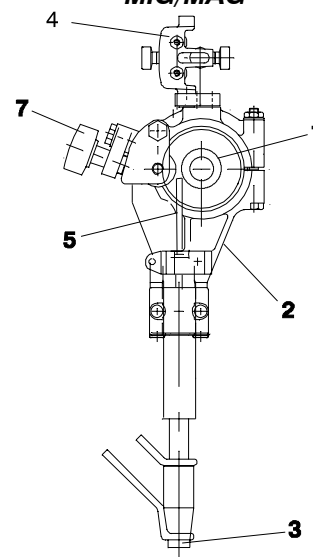
Ved tynd tråd kan der bruges specielle retteværker til tynd tråd (8) til enkelt eller dobbelt tråd.

Sørg for, at retteværket er korrekt indstillet, så tråden kommer lige ud gennem kontaktkæberne hhv. kontaktdysen.

Brug altid styrerør (5) til sikker fremføring af tynd tråd (1,6 - 2,5 mm).

Ved MIG/MAG-svejsning med tråddimension < 1,6 mm bruges en styrespiral, der sættes i styrerøret (5) .

MIG/MAG



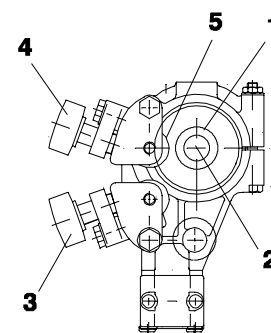
Udskiftning af trådrulle

• Enkeltråd

- Løsn håndhjulene (3) og (4).
- Løsn håndhjulet (2).
- Udskift trådrullen (1). Rullerne er mærket med tråddimension.

• Dobbelttråd (Twin arc)

- Udskift trådrullen (1) med dobbeltspor på samme måde som ved enkeltråd.
 - **BEMÆRK!** Udskift også trykrullen (5). Den specielle sfæriske trykrulle til dobbelttråd erstatter standardtrykrullen til enkeltråd.
 - Monter trykrullen med speciel akseltap (best. nr. 146 253-001).
- #### • Rørtråd (til riflede ruller)
- Udskift trådrullen (1) og trykrullen (5) parvist til de enkelte tråddimensioner. **OBS!** Der kræves en speciel akseltap til trykrullen (best. nr. 2129 011-01).
 - Spænd trykskruen (4) til med behersket tryk, så rørtråden ikke deformeres.

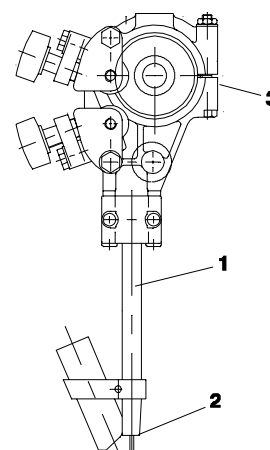


Kontaktstyr til pulversvejsning.

- **Til enkelttråd 3,0 - 4,0 mm. Light duty (D20)**

Brug trådretteværk (3), kontaktenhed (1) D20 med kontaktdyse (2) (M12-gevind).

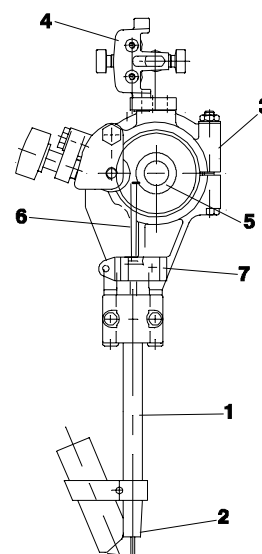
- Spænd kontaktdysen (2) fast med skruenøgle for at skabe god kontakt.



- **Til enkelttråd 1,6 - 2,5 mm UP. Light duty (D20)**

Brug trådretteværk (3), kontaktenhed (1) D20 med kontaktdyse (2) (M12-gevind) og separat trådretteværk til tynd tråd (4) med styrerør (6).

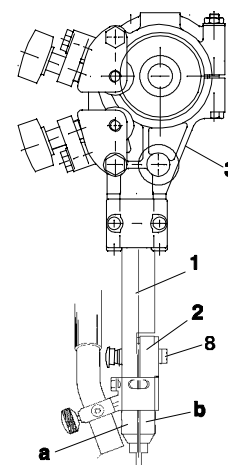
- Monter klemmen (7) med styrerøret (6) i M12-hullet på trådretteværket (3). Styrerøret (6) skal ligge an mod kontaktdysen (2).
- Afkort evt. styrerøret, så trådrollen (5) løber frit.
- Monter trådretteværket til tynd tråd (4) på oversiden af klemmen til trådretteværket (3).



- **Til enkelttråd 3,0 - 6,0 mm. Heavy duty (D35)**

Brug trådretteværk (3) og kontaktenhed (1) D35 med kontaktkæber (2).

- Monter den ene kontaktkæbe med de medfølgende M5-skruer i den faste kontaktenhed (a)
- Monter den anden kontaktkæbe i den løse halvdel af den delte kontaktenhed (b) under skruen (8) og spænd helt til, så der skabes god kontakt mellem kontaktkæberne og tråden.



- **Til rørtråd 1,6 mm - 4,0 mm (D20 og D35) (Tilbehør).**

Hvis der bruges kontaktkæber (D35), skal trykket på kontaktkæberne spændes behersket, så rørtråden ikke deformeres. Sørg for, at der skabes god kontakt til rørtråden.

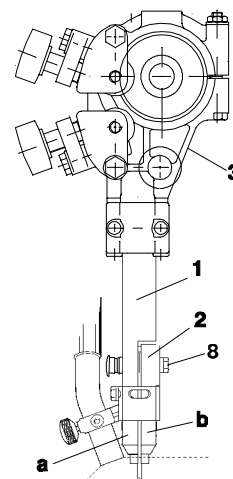
- **Indstilling af tråden ved tandemsvejsning.**

- Afstanden mellem første og anden tråd må ikke være så stor, at slaggen kan nå at størkne mellem trådene.
- Sørg for, at der er god pulverdækning mellem den første og den anden tråd.

- **Til dobbeltråd 2 x 2,0 - 3,0 Heavy Twin (D35) (Tilbehør).**

Brug tråddretteværk (3) og kontaktenhed (1) D35 med kontaktkæber (2).

- Monter den ene kontaktkæbe med de medfølgende M5-skruer i den faste kontaktenhed (a).
- Monter den anden kontaktkæbe i den løse halvdel af den delte kontaktenhed (b) under skruen (8) og spænd helt til, så der skabes god kontakt mellem kontaktkæberne og tråden.

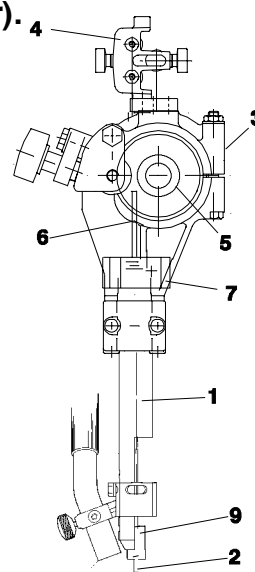


- **Til dobbeltråd 2 x 1,2 - 2,0 mm, Light Twin (D35) (Tilbehør).**

Brug tråddretteværk (3), kontaktenhed (1) D35 med twinadapter (9), 2 stk. kontaktdyser (2) (M6-gevind) og separat retteværk til tynd tråd (4) med to styrerør (6).

Til dobbeltråd < 1,6 mm bruges styrespiraler, der monteres i hvert af styrerørene.

- Monter twinadapteren (9) til M6-kontaktdyserne (2) med M5-skruer i den faste del af den delte kontaktenhed (1).
- Monter klemmen (7) med styrerørene (6) i M12-hullet på standardtråddretteværket (3). Styrerørene skal gå imod twinadapteren (9) til kontaktdysen (2).
- Spænd kontaktdyserne (2) fast med skruenøgle for at skabe god kontakt.
- Afkort evt. styrerøret (6), så trådrullen (5) løber frit.



- **Indstilling af tråden ved Twinarc-svejsning:**

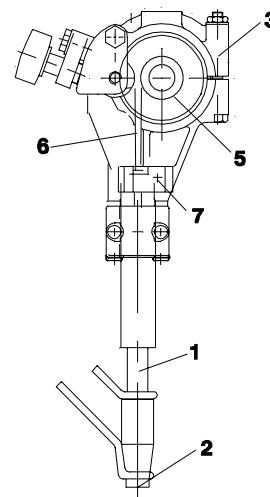
- Indstil trådene i fugen til optimalt svejseresultat ved at dreje kontaktenheden. De to tråde kan drejes, så de sidder bag hinanden langs fugen eller i valgfri stilling indtil 90° på tværs af fugen, dvs. en tråd på hver side af fugen.

Kontaktudstyr til MIG/MAG-svejsning.

• Til enkeltråd 1,6 - 2,5 mm (D35)

Brug trådretteværk (3) og kontaktenhed (1) D35 med kontaktdyse (2) (M10-gevind).

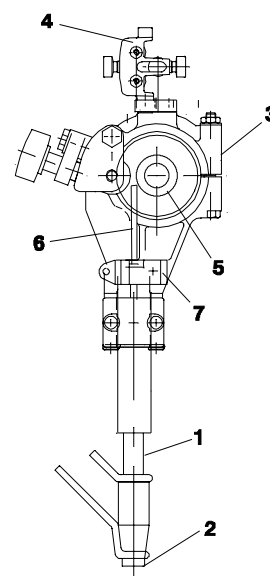
- Spænd kontaktdysen (2) fast med skruenøgle for at skabe god kontakt.
- Monter klemmen (7) med styrerøret (6) i M12-hullet på standardtrådretteværket (3). Styrerøret (6) skal gå imod kontaktdysen (2).
- Afkort evt. styrerøret (6), så trådrollen (5) løber frit.



• Til enkeltråd < 1,6 mm (D35)

Brug trådretteværk (3), kontaktenhed (1) D35 med kontaktdyse (2) (M12-gevind), retteværk til tynd tråd (4) med styrerør (6) og en styrespiral, der monteres i styrerøret (6).

- Monter klemmen (7) med styrerøret (6) i M12-hullet på standard trådretteværket (3). Styrerøret (6) skal gå imod kontaktdysen (2).
- Afkort evt. styrerøret, så trådrollen (5) løber frit.
- Monter retteværket for tynd tråd (4) på oversiden af klemmen til trådretteværket (3).
- Tilslut kølevand og gas (MIG/MAG-svejsning).



Påfyldning af svejsepulver (pulversvejsning)

- Luk pulverventilen på pulverbeholderen.
- Løsn evt. cyklonen til pulversugereren.
- Påfyld svejsepulver. **OBS!** Svejsepulveret skal være tørt. Undgå så vidt muligt at bruge agglomerende svejsepulver udendørs og i fugtige omgivelser.
- Placer pulverrøret, så der ikke kommer knæk på pulverslangen.
- Juster pulverdysens højde over svejsebadet, så der fås en passende pulvermængde.
Pulverlaget skal være så tykt, at der ikke forekommer gennemslag af lysbuen.

5.3 Ombygning af A6 SFE1 (pulversvejsning) til MIG/MAG-svejsning

Monter ombygningssættet ifølge den medfølgende brugsanvisning.

5.4 Ombygning af A6 SFE1 / A6 SFE2 (pulversvejsning) til Twinarc

Monter ombygningssættet ifølge den medfølgende brugsanvisning.

6 VEDLIGEHOELDELSE

6.1 Generelt

OBS! Inden der udføres nogen vedligeholdelse, skal man sørge for, at netspændingen er slået fra.

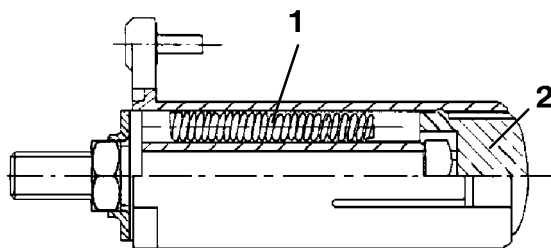
For vedligeholdelse af manøvreboks A2-A6 Process Controller (PEH), se brugsanvisning.

6.2 Dagligt

- Hold svejseautomatens bevægelige dele rene og fri for svejsepulver og støv.
- Kontroller, at kontaktdysen og samtlige elledninger er tilsluttet.
- Kontroller, at alle skrueforbindelser er spændt til, og at styring og drivruller ikke er slidt eller beskadiget.
- Kontroller bremsenavets bremsemoment. Det må ikke være så lille, at trådspolen fortsætter med at rotere ved stop af trådfremføring, og det må ikke være så stort, at fremføringsrullerne glider. Vejledende værdi for bremsemoment for 30 kg trådspole er 1,5 Nm.

Justering af bremsemomentet:

- Stil låseknop (2) i låst position.
- Stik en skruetrækker ind i navets fjedre.
- Drejning med uret af fjederen (1) giver mindre bremsemoment.
- Drejning mod uret giver større bremsemoment.
OBS! Drej fjedrene lige meget.



6.3 Regelmæssigt

- Kontroller trådmotorens kulbørster hvert kvartal. Udskift dem, når de er nedslidt til 6 mm.
- Kontroller slæderne og smør dem, hvis de klemmer.
- Kontroller trådfremføringens trådstyring, drivruller og kontaktdyse og udskift slidte eller defekte dele (se reservedelsfortegnelsen på side 207).

7 FEJLFINDING

- | | |
|-------------------|---|
| Udstyr | <ul style="list-style-type: none"> • Brugsanvisning styreboks A2-A6 Process Controller (PEH). • Brugermanual for motor med gear A6 VEC, best nr 0443 393. |
| Kontroller | <ul style="list-style-type: none"> • at svejsestrømkilden er indstillet til rigtig netspænding • at samtlige 3 faser er spændingsførende (rækkefølge uden betydning) • at svejsekabler og tilslutninger er ubeskadigede • at betjeningsgrebene står i ønsket stilling • at netspændingen slås fra, inden reparation påbegyndes |

MULIGE FEJL

1. Symptom Ampere- og voltværdier viser store variationer på displayet.

Årsag 1.1 Kontaktkæber hhv. -mundstykke er slidt eller har forkert dimension.

Afhjælpning Skift kontaktkæber hhv. -mundstykke.

Årsag 1.2 Trykket på fremføringsrullerne er utilstrækkeligt.

Afhjælpning Øg trykket på fremføringsrullerne.

2. Symptom Trådfremføringen er ujævn.

Årsag 2.1 Trykket på fremføringsrullerne er forkert justeret.

Afhjælpning Juster trykket på fremføringsrullerne.

Årsag 2.2 Forkert dimension på fremføringsrullerne.

Afhjælpning Udskift fremføringsrullerne.

Årsag 2.3 Sporene i fremføringsrullerne er slidt.

Afhjælpning Udskift fremføringsrullerne.

3. Symptom Svejsekablerne bliver overhedede.

Årsag 3.1 Dårlige elektriske forbindelser.

Afhjælpning Rens og efterspænd alle elektriske forbindelser.

Årsag 3.2 Svejsekablerne har for lille dimension.

Afhjælpning Brug større kabeldimensioner eller brug parallelle kabler.

8 TILBEHØR

Hånddreven slæde	0154 465 xxx
Motordreven slæde	0334 333 xxx
Vinkelslæde	0671 171 580
Kontaktudrustning for dobbeltråd 2x1,2 - 2x2,0 Light duty	0333 852 881
Kontaktudrustning for dobbeltråd 2x2,0 - 2x2,5-3,0 Heavy duty	0417 959 881
Retteværk til tynd tråd for enkeltråd	0332 565 880
Ombygningssæt A6 SFE1 til MIG/MAG svejsning	0334 299 890
Ombygningssæt A6 SFE1/A6 SFE2 til Twin med retteværk til tynd tråd (LD) .	0334 291 888
Ombygningssæt A6 SFE1/A6 SFE2 til Twin (HD)	0334 291 889
Styrelampe (D20)	0153 143 885
Adapter M6/M10	0147 333 001

9 RESERVEDLSBESTILLING

Reserve dele bestilles gennem den nærmeste ESAB-forhandler, se sidste side i denne publikation. Ved bestilling bedes følgende oplyst: maskintype, serienummer samt benævnelser og reservedelsnummer ifølge reservedelsfortegnelsen på side 207. Dette letter ekspederingen og sikrer korrekt leverance.

ESAB subsidiaries and representative offices

Europe

AUSTRIA

ESAB Ges.m.b.H
Vienna-Liesing
Tel: +43 1 888 25 11
Fax: +43 1 888 25 11 85

BELGIUM

S.A. ESAB N.V.
Brussels
Tel: +32 2 745 11 00
Fax: +32 2 745 11 28

THE CZECH REPUBLIC

ESAB VAMBERK s.r.o.
Prague
Tel: +420 2 819 40 885
Fax: +420 2 819 40 120

DENMARK

Aktieselskabet ESAB
Copenhagen-Valby
Tel: +45 36 30 01 11
Fax: +45 36 30 40 03

FINLAND

ESAB Oy
Helsinki
Tel: +358 9 547 761
Fax: +358 9 547 77 71

FRANCE

ESAB France S.A.
Cergy Pontoise
Tel: +33 1 30 75 55 00
Fax: +33 1 30 75 55 24

GERMANY

ESAB GmbH
Solingen
Tel: +49 212 298 0
Fax: +49 212 298 218

GREAT BRITAIN

ESAB Group (UK) Ltd
Waltham Cross
Tel: +44 1992 76 85 15
Fax: +44 1992 71 58 03

ESAB Automation Ltd

Andover
Tel: +44 1264 33 22 33
Fax: +44 1264 33 20 74

HUNGARY

ESAB Kft
Budapest
Tel: +36 1 20 44 182
Fax: +36 1 20 44 186

ITALY

ESAB Saldatura S.p.A.
Mesero (Mi)
Tel: +39 02 97 96 81
Fax: +39 02 97 28 91 81

THE NETHERLANDS

ESAB Nederland B.V.
Utrecht
Tel: +31 30 2485 377
Fax: +31 30 2485 260

NORWAY

AS ESAB
Larvik
Tel: +47 33 12 10 00
Fax: +47 33 11 52 03

POLAND

ESAB Sp.zo.o.
Katowice
Tel: +48 32 351 11 00
Fax: +48 32 351 11 20

PORTUGAL

ESAB Lda
Lisbon
Tel: +351 8 310 960
Fax: +351 1 859 1277

SLOVAKIA

ESAB Slovakia s.r.o.
Bratislava
Tel: +421 7 44 88 24 26
Fax: +421 7 44 88 87 41

SPAIN

ESAB Ibérica S.A.
Alcalá de Henares (MADRID)
Tel: +34 91 878 3600
Fax: +34 91 802 3461

SWEDEN

ESAB Sverige AB
Gothenburg
Tel: +46 31 50 95 00
Fax: +46 31 50 92 22

ESAB International AB

Gothenburg
Tel: +46 31 50 90 00
Fax: +46 31 50 93 60

SWITZERLAND

ESAB AG
Dietikon
Tel: +41 1 741 25 25
Fax: +41 1 740 30 55

North and South America

ARGENTINA

CONARCO
Buenos Aires
Tel: +54 11 4 753 4039
Fax: +54 11 4 753 6313

BRAZIL

ESAB S.A.
Contagem-MG
Tel: +55 31 2191 4333
Fax: +55 31 2191 4440

CANADA

ESAB Group Canada Inc.
Mississauga, Ontario
Tel: +1 905 670 02 20
Fax: +1 905 670 48 79

MEXICO

ESAB Mexico S.A.
Monterrey
Tel: +52 8 350 5959
Fax: +52 8 350 7554

USA

ESAB Welding & Cutting Products
Florence, SC
Tel: +1 843 669 44 11
Fax: +1 843 664 57 48

Asia/Pacific

CHINA

Shanghai ESAB A/P
Shanghai
Tel: +86 21 5308 9922
Fax: +86 21 6566 6622

INDIA

ESAB India Ltd
Calcutta
Tel: +91 33 478 45 17
Fax: +91 33 468 18 80

INDONESIA

P.T. ESABindo Pratama
Jakarta
Tel: +62 21 460 0188
Fax: +62 21 461 2929

JAPAN

ESAB Japan
Tokyo
Tel: +81 3 5296 7371
Fax: +81 3 5296 8080

MALAYSIA

ESAB (Malaysia) Snd Bhd
Shah Alam Selangor
Tel: +60 3 5511 3615
Fax: +60 3 5512 3552

SINGAPORE

ESAB Asia/Pacific Pte Ltd
Singapore
Tel: +65 6861 43 22
Fax: +65 6861 31 95

SOUTH KOREA

ESAB SeAH Corporation
Kyungnam
Tel: +82 55 269 8170
Fax: +82 55 289 8864

UNITED ARAB EMIRATES

ESAB Middle East FZE
Dubai
Tel: +971 4 887 21 11
Fax: +971 4 887 22 63

Representative offices

BULGARIA

ESAB Representative Office
Sofia
Tel/Fax: +359 2 974 42 88

EGYPT

ESAB Egypt
Dokki-Cairo
Tel: +20 2 390 96 69
Fax: +20 2 393 32 13

ROMANIA

ESAB Representative Office
Bucharest
Tel/Fax: +40 1 322 36 74

RUSSIA-CIS

ESAB Representative Office
Moscow
Tel: +7 095 937 98 20
Fax: +7 095 937 95 80

ESAB Representative Office

St Petersburg
Tel: +7 812 325 43 62
Fax: +7 812 325 66 85

Distributors

For addresses and phone numbers to our distributors in other countries, please visit our home page

www.esab.com



ESAB AB
SE-695 81 LAXÅ
SWEDEN
Phone +46 584 81 000



www.esab.com